



ESPECIFICACIONES DE LAS CELDAS DE CARGA

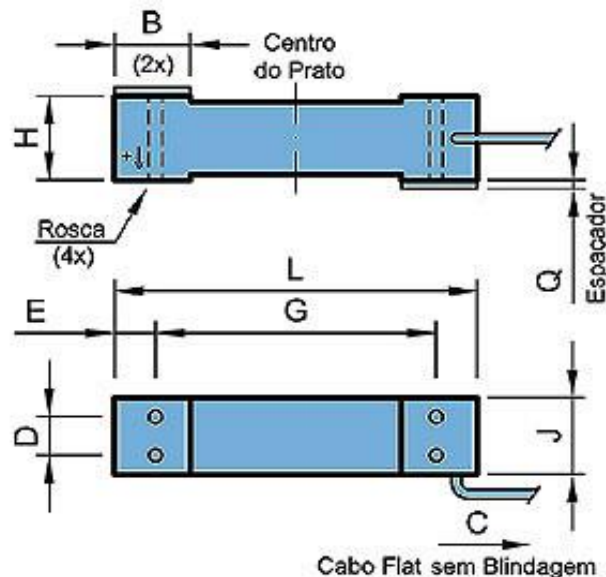
w w w . c a i p e . c o m

GL 1 / 2 / 5 / 10 / 20 / 30

Características Generales: El modelo de celda de carga GL es insensible a los esfuerzos laterales, por cuanto esta celda se recomienda para el uso donde la dirección de la carga no pase por los laterales.



Capacidad de Nominal - kg	1, 2, 5, 10, 20, 30
Material	Aluminio Anodizado
Sensibilidad de mv/v	2 +/- 10%
Error combinado - % salida nominal	< 0,03
Creep de capacidad de nominal - % salida nominal	20 min: < 0,03 08 hrs: < 0,05
Cero inicial - % salida nominal	+/- 1
Temperatura de trabajo útil - °C	- 5 a + 60
Temperatura de trabajo compensada - °C	0 a + 50
Error excentricidad de conformidad OIML	> 3.000 divisiones
Efecto de la temperatura- ppm/°C de la salida nominal	en el cero: < 30 en la calibración : < 10
Máx. sobrecarga s/ alteraciones - % cap. nominal	150
Sobrecarga de ruptura - % cap. nominal	300
Excitación VCC o VCA	máxima: 15 recomendada: 10
Resistencia eléctrica entrada - ohms	405 +/- 10
Resistencia eléctrica salida - ohms	350 +/- 1
Resistencia de aislación (50 VCC máx.) - megaohms	> 5.000
Deflexión máxima - mm a cap. nominal	< 1
Grado de protección (IEC 529)	IP67
Plataforma máxima - mm	200 x 200 270 x 270



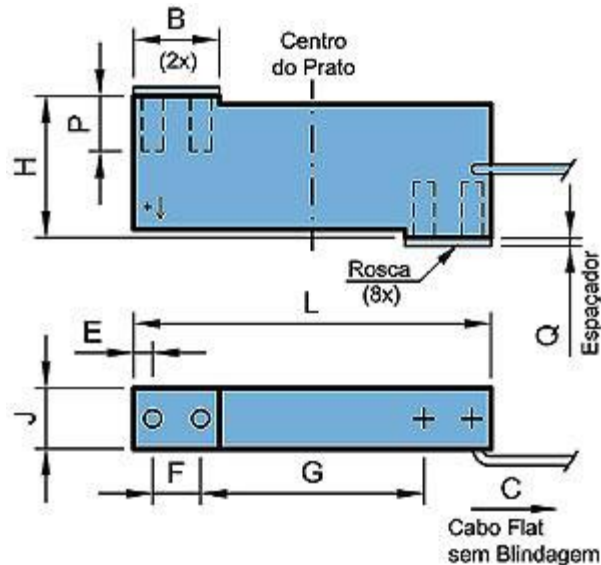
Nota (1)	Recomendado utilizar espaciadores (Espesor Q)												
Nota (2)	Cabo 9614 (Flat sem blindagem)												
Nota (3)	Medidas en mm												
Modelos	B	C	D	E	F	G	H	J	L	P	Q	Rosca	Torque
GL-1/2	10	0,5	7	6	-	58	22	12	70	-	3	M3x0.5	0.22kgm
GL-5/10/20/30	25	0,5	15	12	-	106	24	30	130	-	3	M6x1	1.67kgm

GL 300 / 500

Características Generales: El modelo de celda de carga GL es insensible a los esfuerzos laterales, por cuanto esta celda se recomienda para el uso donde la dirección de la carga no pasa por los laterales.



Capacidad de Nominal - kg	300, 500
Material	Aluminio Anodizado
Sensibilidad de mv/v	2 +/- 10%
Error combinado - % salida nominal	< 0,03
Creep de capacidad de nominal - % salida nominal	20 min: < 0,03 08 hrs: < 0,05
Cero inicial - % salida nominal	+/- 1
Temperatura de trabajo útil - °C	- 5 a + 60
Temperatura de trabajo compensada - °C	0 a + 50
Error excentricidad de conformidad OIML	> 3.000 divisiones
Efecto de la temperatura- ppm/°C de la salida nominal	en el cero: < 30 En la calibración: < 10
Máx. sobrecarga s/ alteraciones - % cap. nominal	150
Sobrecarga de ruptura - % cap. nominal	300
Excitación VCC o VCA	máxima: 15 recomendada: 10
Resistencia eléctrica entrada - ohms	405 +/- 10
Resistencia eléctrica salida - ohms	350 +/- 1
Resistencia de aislación (50 VCC máx.) - megaohms	> 5.000
Deflexión máxima - mm a cap. nominal	< 1
Grado de protección (IEC 529)	IP67
Plataforma máxima - mm	600 x 500



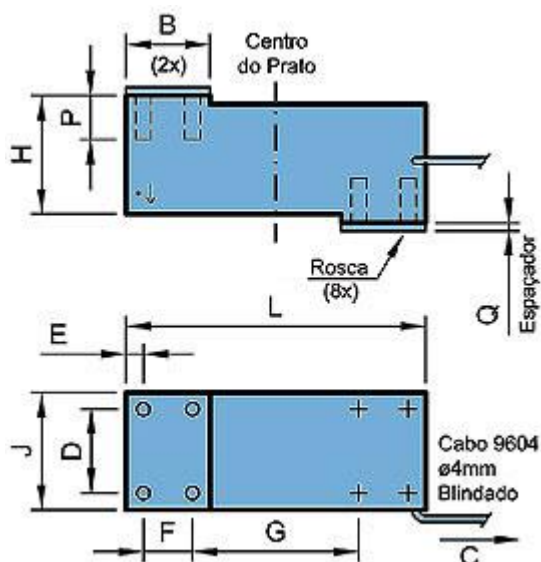
Nota (1)	Recomendado utilizar espaciadores (Espesor Q)												
Nota (2)	Cabo 9604 (Ø 4mm blindado)												
Nota (3)	Medidas en mm												
Modelos	B	C	D	E	F	G	H	J	L	P	Q	Rosca	Torque
GL300/500	41	2m	60	8	25	125	75	75	191	25	5	M10x1.5	8.1kgm

GL 50 / 100 / 200

Características Generales: El modelo de celda de carga GL es insensible a los esfuerzos laterales, por cuanto esta celda se recomienda para el uso donde la dirección de la carga no pasa por los laterales.



Capacidad de Nominal - kg	50, 100, 200
Material	Aluminio Anodizado
Sensibilidad de mv/v	2 +/- 10%
Error combinado - % salida nominal	< 0,03
Creep de capacidad de nominal - % salida nominal	20 min: < 0,03 08 hrs: < 0,05
Cero inicial - % salida nominal	+/- 1
Temperatura de trabajo útil - °C	- 5 a + 60
Temperatura de trabajo compensada - °C	0 a + 50
Error excentricidad de conformidad OIML	> 3.000 divisiones
Efecto de la temperatura- ppm/°C de la salida nominal	en el cero: < 30 En la calibración: < 10
Máx. sobrecarga s/ alteraciones - % cap. nominal	150
Sobrecarga de ruptura - % cap. nominal	300
Excitación VCC o VCA	máxima: 15 recomendada: 10
Resistencia eléctrica entrada - ohms	405 +/- 10
Resistencia eléctrica salida - ohms	350 +/- 1
Resistencia de aislación (50 VCC máx.) - megaohms	> 5.000
Deflexión máxima - mm a cap. nominal	< 1
Grado de protección (IEC 529)	IP67
Plataforma máxima - mm	500 x 4000



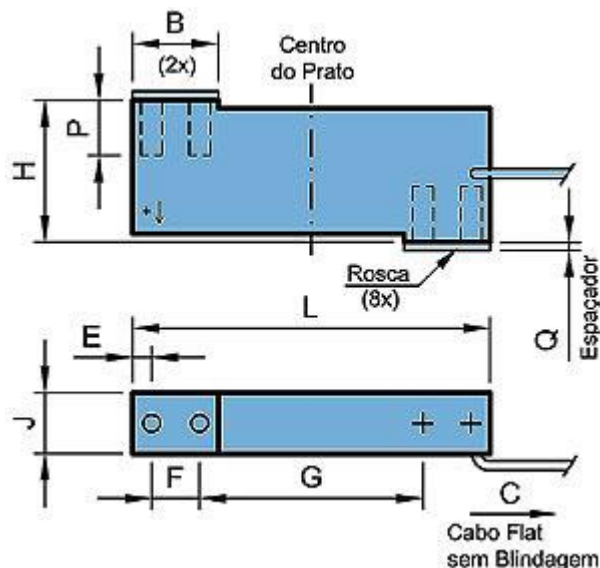
Nota (1)	Recomendado utilizar espaciadores (Espesor Q)												
Nota (2)	Cabo 9604 (Flat sem blindagem)												
Nota (3)	Medidas en mm												
Modelos	B	C	D	E	F	G	H	J	L	P	Q	Rosca	Torque
GL5/100/200	41	2	34	8	25	101	50	50	167	20	5	M8x1.25	4.5kgm

G 5N / 10 / 20 / 30 / 50

Características Generales: El modelo de celda de carga G es insensible a las fuerzas y torceduras laterales, permitiendo el montaje de la plataforma directamente en la celda que simplifica considerablemente el dibujo de la escala.



Capacidad de Nominal - kg	5, 10, 20, 30, 50
Material	Aluminio Anodizado
Sensibilidad de mv/v	2 +/- 10%
Error combinado - % salida nominal	< 0,03
Creep de capacidad de nominal - % salida nominal	20 min: < 0,03 08 hrs: < 0,05
Cero inicial - % salida nominal	+/-
Temperatura de trabajo útil - °C	- 5 a + 60
Temperatura de trabajo compensada - °C	0 a + 50
Error excentricidad de conformidad OIML	> 3.000 divisiones
Efecto de la temperatura- ppm/°C de la salida nominal	en el cero: < 30 En la calibración: < 10
Máx. sobrecarga s/ alteraciones - % cap. nominal	150
Sobrecarga de ruptura - % cap. nominal	300
Excitación VCC o VCA	máxima: 15 recomendada: 10
Resistencia eléctrica entrada - ohms	405 +/- 10
Resistencia eléctrica salida - ohms	350 +/- 1
Resistencia de aislación (50 VCC máx.) - megaohms	> 5.000
Deflexion máxima - mm a cap. nominal	< 0,4
Grado de protección (IEC 529)	IP67
Plataforma máxima – mm	400x400 mm p/ mod 10, 20, 30, 50 300x300 mm p/ mod. 5



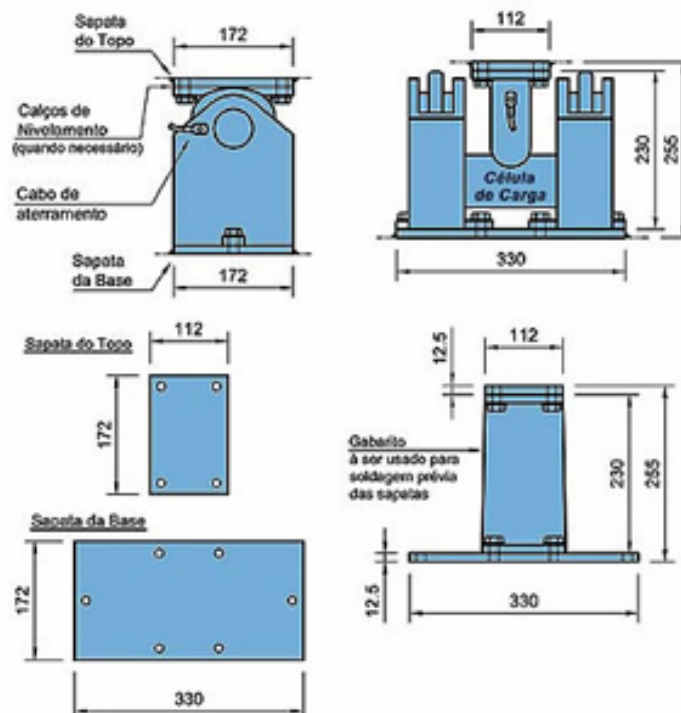
Nota (1)	G-5/10/20/30/50 CABO FLAT sem blindagem											
Nota (2)	Medidas en mm											
Modelos	B	C(mt)	E	F	G	H	J	L	P	Q	Rosca	Torque
G-5	25	0,5	5	15	90	50	25	130	15	3	M5x0,8	0,97 kgm
G-G-10/20/30/505	32	0,5	6	20	78	50	25	130	18	3	M6x1	1,67 kgm

H (Dual Shear Beam)

Características Generales: El modelo H de celdas de carga fue desarrollado para trabajar con el soporte articulado de acoplamiento de doble ayuda, SADEL, garantizando la alineación perfecta de la carga en la celda debido a la acción del péndulo de los acoplamientos y del gangorra de la ayuda central.



Capacidad de Nominal - kg	20.000, 30.000, 50.000
Material	Aço Cr/Ni/Mo, Níquel químico ou Aço inox
Sensibilidad de mv/v	2 +/- 0,1%
Error combinado - % salida nominal	< 0,02
Creep de capacidad de nominal - % salida nominal	20 min: < 0,02 08 hrs: < 0,04
Cero inicial - % salida nominal	+/- 1
Temperatura de trabajo útil - °C	- 5 a + 60
Temperatura de trabajo compensada - °C	0 a + 50
Error excentricidad de conformidad OIML	> 5000 divisiones
Efecto de la temperatura- ppm/°C de la salida nominal	máxima: 20 recomendada: 10
Máx. sobrecarga s/ alteraciones - % cap. nominal	150
Sobrecarga de ruptura - % cap. nominal	300
Excitación VCC o VCA	máxima: 15 recomendada: 10
Resistencia eléctrica entrada - ohms	780 +/- 20
Resistencia eléctrica salida - ohms	700 +/- 2
Resistencia de aislación (50 VCC máx.) - megaohms	> 5.000
Deflexion máxima - mm a cap. nominal	< 1
Grado de protección (IEC 529)	IP67



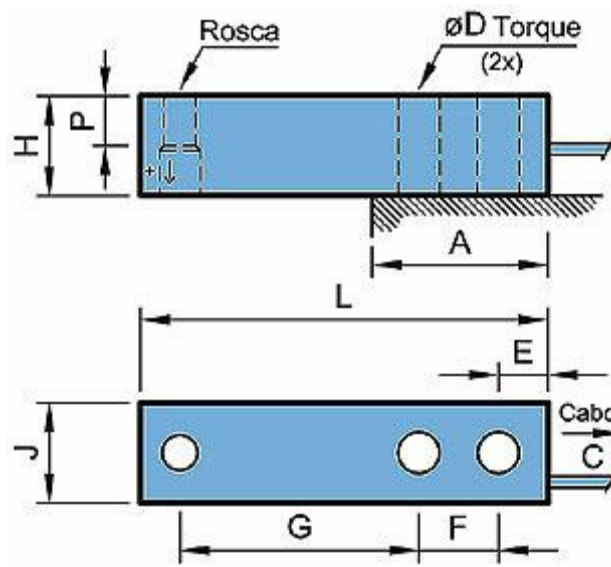
Componentes del sistema	Modelo
Célula de Carga	H-30T, 20T
Suporte Articulado	SADEL-30CF
Hoja de respuesta	8309
Cuñas de nivelación	8230

I (Shear Beam)

Características Generales: Estas celdas de carga son robustas, se construyen con la superficie resistente, protegida con una resina de alta resistencia a los agentes químicos y el agua.



Capacidad de Nominal - kg	250,500,1.000, 2.000,5.000,10.000
Material	Acero Cr/Ni/Mo, Níquel químico o Acero .inox
Sensibilidad de mv/v	2 +/- 0,1%
Error combinado - % salida nominal	< 0,03
Creep de capacidad de nominal - % salida nominal	20 min: < 0,03 08 hrs: < 0,05
Cero inicial - % salida nominal	+/- 1
Temperatura de trabajo útil - °C	- 5 a + 60
Temperatura de trabajo compensada - °C	0 a + 50
Error excentricidad de conformidad OIML	> 5000 divisiones
Efecto de la temperatura- ppm/°C de la salida nominal	En cero: <30 En la calibración: <10
Máx. sobrecarga s/ alteraciones - % cap. nominal	150
Sobrecarga de ruptura - % cap. nominal	300
Excitación VCC o VCA	máxima: 15 recomendada: 10
Resistencia eléctrica entrada - ohms	400 +/- 10
Resistencia eléctrica salida - ohms	350 +/- 1
Resistencia de aislación (50 VCC máx.) - megaohms	> 5.000
Deflexión máxima - mm a cap. nominal	< 1
Grado de protección (IEC 529)	IP67



NOTA (1):	I -250/500/1T/2T/5T cabo 9619 (Ø7 mm BLINDADO)										
	I -10T cabo 9620 (Æ9 mm BLINDADO)										
NOTA (2):	Medidas en mm										
Modelo	A	C(m)	D	E	F	G	H	J	P	Rosca	Torque
I 250/500/1T/2T	57	3	13	15.8	25.4	76.2	32	32	16	M12x1.75	14kgm
I 5T	76	5	19.5	19	38.1	95.3	38	38	19	M20x1.5	47kgm
I 10T	102	10	26	25.4	50.8	120.7	60	51	30	M24x2	114kgm

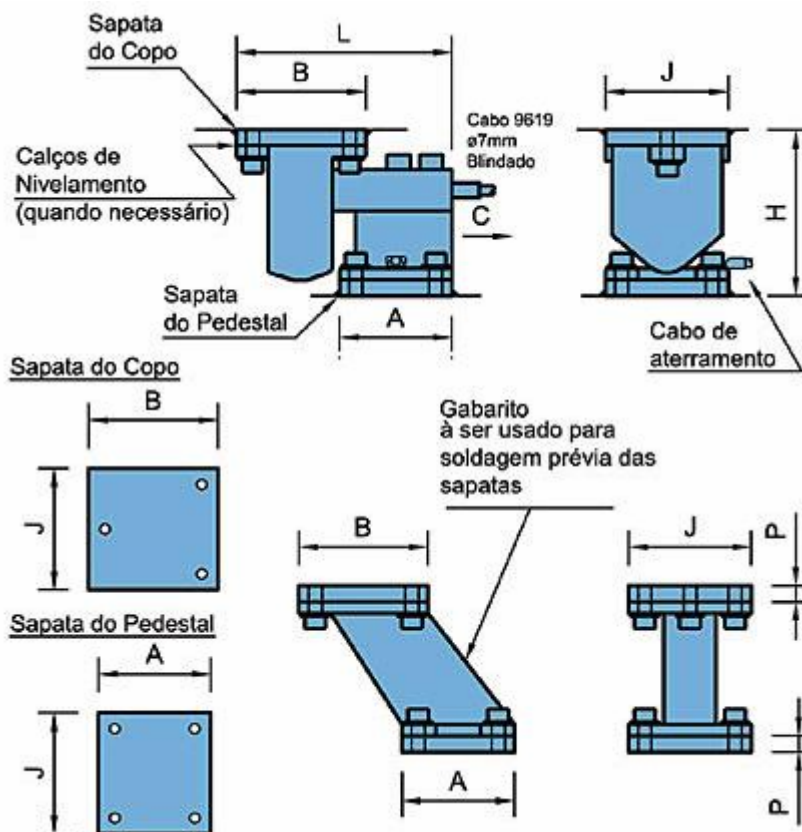
L (Shear Beam)

Características Generales: La celda de carga se puede montar en la ayuda articulada, el dispositivo Monoelo SAMEL, se considera el sistema existente más perfecto para el uso de la celda de carga. Este sistema, consiste en una caja de acero con el árbol y acoplamientos internos, permitiendo trabajar con compresión, manteniendo las virtudes de la suspensión pendular de acoplamiento.



Capacidad de Nominal - kg	250,500,1.000, 2.000,5.000,10.000
Material	Acero Cr/Ni/Mo, Níquel químico o Acero .inox
Sensibilidad de mv/v	2 +/- 0,1%
Error combinado - % salida nominal	< 0,03
Creep de capacidad de nominal - % salida nominal	20 min: < 0,03 08 hrs: < 0,05
Cero inicial - % salida nominal	+/- 1
Temperatura de trabajo útil - °C	- 5 a + 60
Temperatura de trabajo compensada - °C	0 a + 50
Error excentricidad de conformidad OIML	> 5000 divisiones
Efecto de la temperatura- ppm/°C de la salida nominal	En cero: <30 En la calibración: <10
Máx. sobrecarga s/ alteraciones - % cap. nominal	150
Sobrecarga de ruptura - % cap. nominal	300
Excitación VCC o VCA	máxima: 15 recomendada: 10
Resistencia eléctrica entrada - ohms	400 +/- 10
Resistencia eléctrica salida - ohms	350 +/- 1
Resistencia de aislación (50 VCC máx.) - megaohms	> 5.000
Deflexión máxima - mm a cap. nominal	< 1
Grado de protección (IEC 529)	IP67

NOTA (1):	Medidas en mm						
Modelo	A	B	C(m)	H	J	L	P
SAMEL-2CF	87	100	5	130	95	167	12.5
SAMEL-5CF	118	118	5	160	110	211	12.5

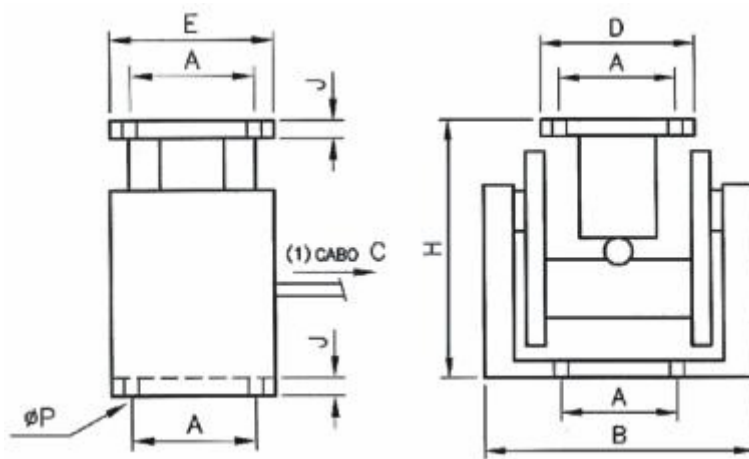


M (Dual Shear Beam)

Características Generales: La celda de carga modelo M, posee altos y capacidad media con las extremidades cilíndricas para el uso con acoplamiento en sistema con el dispositivo articulado de acoplamiento de doble de la ayuda, SADEL. Para que la celda de carga siempre este paralela al suelo cuando está puesto en el movimiento, es el sistema lineal más necesario y en esta venda de la capacidad.



Capacidad de Nominal - kg	10.000
Material	Acero Cr/Ni/Mo, Níquel químico
Sensibilidad de mv/v	2 +/- 0,1%
Error combinado - % salida nominal	< 0,03
Creep de capacidad de nominal - % salida nominal	20 min: < 0,02 08 hrs: < 0,04
Cero inicial - % salida nominal	+/- 1
Temperatura de trabajo útil - °C	- 5 a + 60
Temperatura de trabajo compensada - °C	0 a + 50
Error excentricidad de conformidad OIML	> 5000 divisiones
Efecto de la temperatura- ppm/°C de la salida nominal	En cero: <30 En la calibración: <10
Máx. sobrecarga s/ alteraciones - % cap. nominal	150
Sobrecarga de ruptura - % cap. nominal	300
Excitación VCC o VCA	máxima: 20 recomendada: 10
Resistencia eléctrica entrada - ohms	780 +/- 20
Resistencia eléctrica salida - ohms	700 +/- 2
Resistencia de aislación (50 VCC máx.) - megaohms	> 5.000
Deflexión máxima - mm a cap. nominal	< 1
Grado de protección (IEC 529)	IP67



NOTA (1):	M-10T - cabo 9619 (Ø 7mm blindado)							
Modelo	A	B	C(m)	D	E	H	J	P
SADEL-10	100	271	10.0	144	152	200	19	14

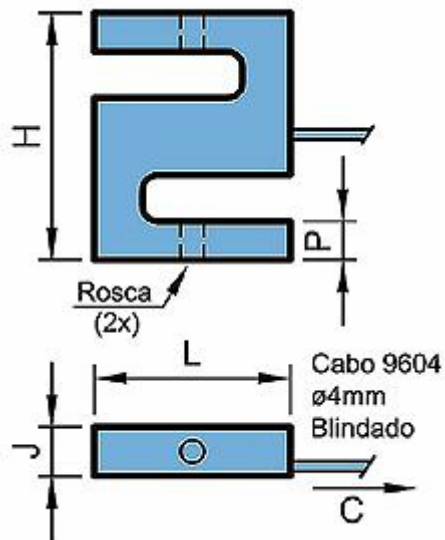
S (Tracción/compresión)

Características Generales: Las celdas de carga modelo S-beam son fabricadas en aluminio aeronáutico anodizado, con protección IP65 para uso universal con cavidad llenada por resina de protección ambiental.



Capacidad de Nominal - kg	5,10
Material	Aluminio Anodizado
Sensibilidad de mv/v	2 +/- 10% +/- 0.1% opcional
Error combinado - % salida nominal	< 0,03
Creep de capacidad de nominal - % salida nominal	20 min: < 0.03 8 hs: < 0.05
Cero inicial - % salida nominal	+/- 1
Temperatura de trabajo útil - °C	- 5 a + 60
Temperatura de trabajo compensada - °C	0 a + 50
Error excentricidad de conformidad OIML	> 5000 divisiones
Efecto de la temperatura- ppm/°C de la salida nominal	En cero: <30 En la calibración: <10
Máx. sobrecarga s/ alteraciones - % cap. nominal	150
Sobrecarga de ruptura - % cap. nominal	300
Excitación VCC o VCA	máxima: 15 recomendada: 10
Resistencia eléctrica entrada - ohms	405 +/- 10
Resistencia eléctrica salida - ohms	350 +/- 1
Resistencia de aislación (50 VCC máx.) - megaohms	> 5.000
Deflexión máxima - mm a cap. nominal	< 0,1
Grado de protección (IEC 529)	IP65

NOTA (1):	S-5/10 cabo 9604 (Æ4 mm Blindado)					
NOTA (2):	Medidas en mm					
Modelo	C	H	J	L	P	Rosca
S-5/10	1	64	12	50	10	M6x1



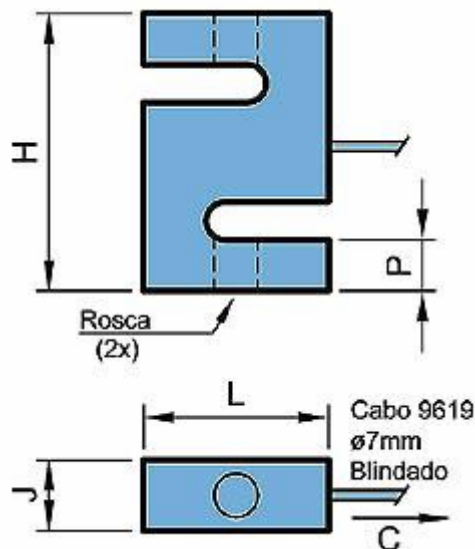
Z (Tracción/compresión)

Características Generales: La celda de carga Mod. Z posee tamaño compacto, construcción muy robusta, es cuidadosamente balanceada y mantiene buen rechazo de cargas excéntricas o laterales mismo en condiciones adversas de operación.



Capacidad de Nominal - kg	250, 500, 1.000, 2.000, 5.000
Material	Aço Cr/Ni/Mo Níquel químico / Aço inox
Sensibilidad de mv/v	2 +/- 0,1%
Error combinado - % salida nominal	< 0,03
Creep de capacidad de nominal - % salida nominal	20 min: < 0.03 8 hs: < 0.05
Cero inicial - % salida nominal	+/- 1
Temperatura de trabajo útil - °C	- 5 a + 60
Temperatura de trabajo compensada - °C	0 a + 50
Error excentricidad de conformidad OIML	> 5000 divisiones
Efecto de la temperatura- ppm/°C de la salida nominal	En cero: <30 En la calibración: <10
Máx. sobrecarga s/ alteraciones - % cap. nominal	150
Sobrecarga de ruptura - % cap. nominal	300
Excitación VCC o VCA	máxima: 15 recomendada: 10
Resistencia eléctrica entrada - ohms	400 +/- 10
Resistencia eléctrica salida - ohms	350 +/- 1
Resistencia de aislación (50 VCC máx.) - megaohms	> 5.000
Deflexión máxima - mm a cap. nominal	< 0,3
Grado de protección (IEC 529)	IP67

NOTA (1):	M-10T - cabo 9619 (Ø 7mm blindado)					
Modelo	C	H	J	L	P	Rosca
Z-250/500	3.0m	78	25	60	12	M12x1.75
Z-1T	3.0m	86	30	60	16	M16x2
Z-2T	3.0m	90	30	70	17	M16x2
Z-5T	5.0m	136	50	100	25	M24x2

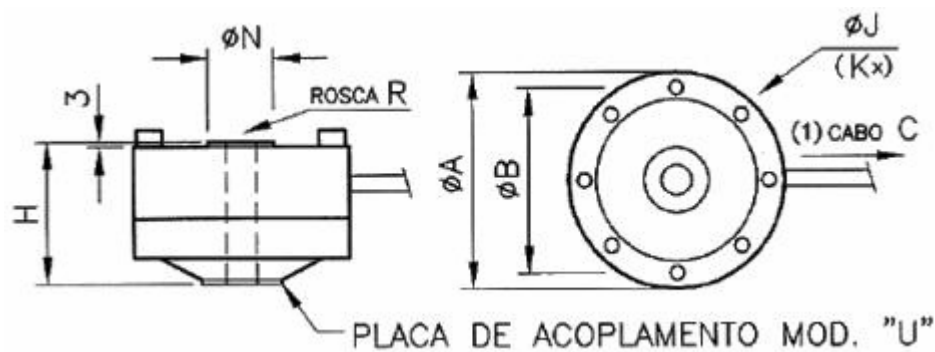


Q (Multi shear beam)

Características Generales: La célula de carga Mod. Q posee bajo perfil con taladro central rosqueado pasante. Internamente posee vigas radiales (tipo shear beam) que ofrecen gran robustez y buena resistencia a esfuerzos laterales.



Capacidad de Nominal - kg	2.000, 5.000, 10.000, 20.000, 50.000
Material	Aço Cr/Ni/Mo Níquel químico
Sensibilidad de mv/v	2 +/- 0,1%
Error combinado - % salida nominal	< 0,04
Creep de capacidad de nominal - % salida nominal	20 min: < 0.03 8 hs: < 0.05
Cero inicial - % salida nominal	+/- 1
Temperatura de trabajo útil - °C	- 5 a + 60
Temperatura de trabajo compensada - °C	0 a + 50
Error excentricidad de conformidad OIML	> 2000 divisiones
Efecto de la temperatura- ppm/°C de la salida nominal	En cero: <30 En la calibración: <10
Máx. sobrecarga s/ alteraciones - % cap. nominal	150
Sobrecarga de ruptura - % cap. nominal	300
Excitación VCC o VCA	máxima: 15 recomendada: 10
Resistencia eléctrica entrada - ohms	780 +/- 20
Resistencia eléctrica salida - ohms	700 +/- 2
Resistencia de aislación (50 VCC máx.) - megaohms	> 5.000
Deflexión máxima - mm a cap. nominal	< 0,5
Grado de protección (IEC 529)	IP67



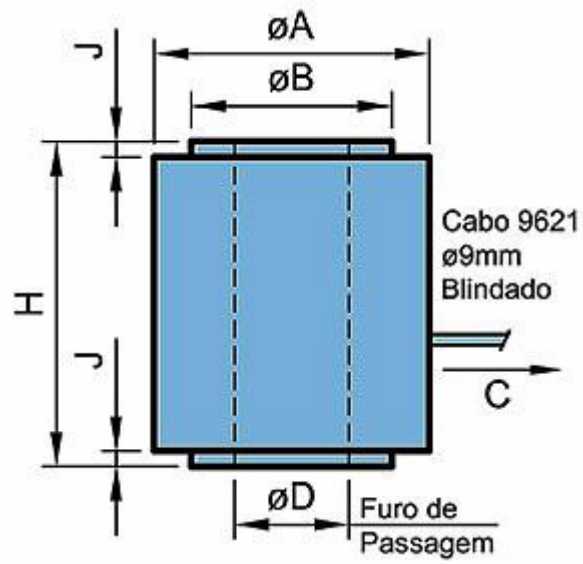
Modelo	A	B	C(m)	H	J	K	N	Rosca
Q-2T	100	85.4	5.0	63	6.4	8	29	M16x2
Q-5T	125	105.8	5.0	73	8.4	8	40	M20x1.5
Q-10T	150	124.2	10.0	83	10.5	12	57	M30x2
Q-20T	175	145	10.0	103	15	12	70	M42x3
Q-50T	220	179.4	10.0	113	21	12	92	M52x3

C/CX (Columna)

Características Generales: La celda de carga Mod. C posee dibujo de columna vertical vaciada pasante, que permite el trabajo normal a la compresión con apoyos esféricos, o a la tracción, apoyándose la celda sobre una viga perforada y aplicando la carga por tirantes a través del agujero central de la celda.



Capacidad de Nominal - Toneladas	50, 100, 200
Material	Aço Cr/Ni/Mo Níquel químico
Sensibilidad de mv/v	2 +/- 0,1%
Error combinado - % salida nominal	< 0,04
Creep de capacidad de nominal - % salida nominal	20 min: < 0.05 8 hs: < 0.01
Cero inicial - % salida nominal	+/- 1
Temperatura de trabajo útil - °C	- 5 a + 60
Temperatura de trabajo compensada - °C	0 a + 50
Error excentricidad de conformidad OIML	> 1000 divisiones
Efecto de la temperatura- ppm/°C de la salida nominal	En cero: <30 En la calibración: <10
Máx. sobrecarga s/ alteraciones - % cap. nominal	150
Sobrecarga de ruptura - % cap. nominal	300
Excitación VCC o VCA	máxima: 20 recomendada: 10
Resistencia eléctrica entrada - ohms	780 +/- 20
Resistencia eléctrica salida - ohms	700 +/- 2
Resistencia de aislación (50 VCC máx.) - megaohms	> 5.000
Deflexión máxima - mm a cap. nominal	< 2
Grado de protección (IEC 529)	IP67



NOTA (1):		ABO 9621 ($\varnothing 9\text{mm}$ BLINDADO)				
Modelo	A	B	C	D	H	J
C-50T	96	70	15	40	114	2
C-100T/200T	121	95	15	56	145	2,5

Para mas información realice sus consultas en:



www.caipe.com



+54 (11) 4218-1840