

**TRANSMISOR DE TERMOCUPLA**  
**Entrada: Termocuplas tipo J;K;T;S. /**  
**Salida: 4 - 20 mA.**

**APLICACIONES:**

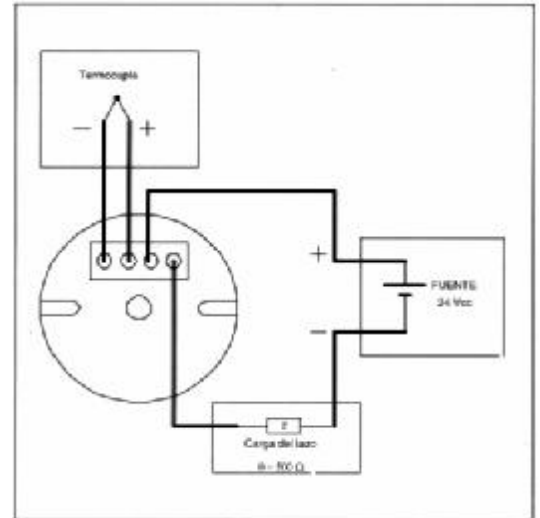
Todas aquellas en las cuales se requiera convertir el valor de mV de una termocupla a un lazo de corriente 4-20mA.

**DESCRIPCION GENERAL DEL PRODUCTO:**

El transmisor de termocupla CAIPE esta diseñado para ser instalado en cabezales redondos de medición de 42 mm de diámetro interno mínimo Norma DIN B. Son alimentados por el propio lazo de corriente. Se encuentra con un diametro extra que es un soporte para montaje en Riel Din Omega de 35mm.

**CARACTERISTICAS ELECTRICAS:**

Básicamente el transmisor es un transductor que convierte la señal de mV de la termocupla, en la de mA del lazo de corriente, sin linealización y compenzado la juntura fría. La entrada es de alta impedancia y la salida se comporta como una fuente de corriente. Tanto la entrada como la salida cuentan con filtros para evitar interferencias de RF. En caso de apertura de termocupla la salida da más de 25mA.



**Rangos de temperaturas típicos:**

TERMOCUPLA	TIPICOS
TIPO J	0-400°C
TIPO K	0-1200°C
TIPO T	0-400°C
TIPO S	0-1600°C

**MEDICION Y TESTEO:**

Para comprobar el correcto funcionamiento del dispositivo, conectar un miliamperímetro en serie con la carga. Si la indicación es inferior a 4mA verificar la polaridad en la conexión de la termocupla. Si la lectura en el miliamperímetro es nula, verificar la polaridad de la fuente de alimentación. Si la indicación esta por encima de los 25mA verificar si la termocupla esta bien conectada o testear la conductibilidad del cable de unión con la misma. En caso de fluctuaciones en la medida verificar puesta a tierra y cableado. A continuación se detalla en tabla posibles condiciones de funcionamiento:

PARAMETROS ELEC.	MINIMA	MAXIMA
Tensión de alimentación Vcc (250 W de carga)	20Vcc	30Vcc
Resistencia de carga (con 24Vcc de alimentación)	-	500W
Ripple tensión Vcc	-	1V pp
Temperatura de trabajo	0°C	60°C
Humedad relativa (sin condensación)	-	90%
Variación de la ganancia (por grado de FSR)	-	0.003%
Variación del cero (por grado de FSR)	-	0.005%
CARACTERISTICAS ELEC.	SI	NO
Aislación galvánica entre entrada y salida.		X
Detección de rotura de termocupla.	X	
Protección por inversión en la polaridad de Fuente.	X	

LECTURA	CAUSA
0mA	-Polaridad de fuente invertida.
<4mA	-Polaridad de termocupla invertida
4-20mA	-Funcionamiento normal.
>25mA	-Cable cortado -Polaridad de termocupla.

**Tabla I**

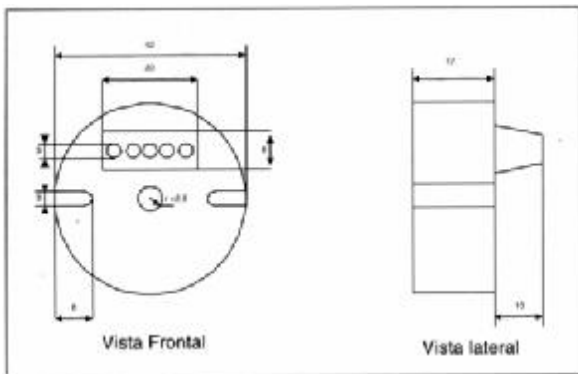
**Tabla II**

**RECOMENDACIONES:**

- La tensión de alimentación no debe excederse del rango especificado en tabla 2.
- Evitar temperaturas **superiores** a los **60°C**.
- No se debe** pasar los cables de salida ni de entrada al transmisor **junto a cables** que manejen **potencia** como el caso de línea de fuerza trifásica, salidas de variadores de velocidad (corriente continua o alterna).
- No montar junto a variadores** de velocidad, **generadores de RF** o de alta tensión.
- Evitar** salpicado o inmersión en **líquidos y/o vapores corrosivos**, **ademas deben** ser colocados en **ambientes libres de polvo y/o partículas metálicas** y con condensación de **humedad**.
- Es conveniente que los **cables** de la señal de entrada y los de salida sean lo más corto posible, mallados y la malla puesta a tierra.
- No** deben caer sobre el transmisor **virutas metálicas**, ni **trozos de cables**.
- La **fuentes** de alimentación debe tener **muy buena aillación** de la red. (Por ejemplo: probando con 500Vca entre primario y secundario del transformador de la fuente, la pérdida debe ser menor a los 50mA). Es aconsejable que la fuente sea regulada y que tenga un medio de limitación de la tensión de salida a 35Vcc, de no ser regulada que el ripple no sea mayor a 1V pp.

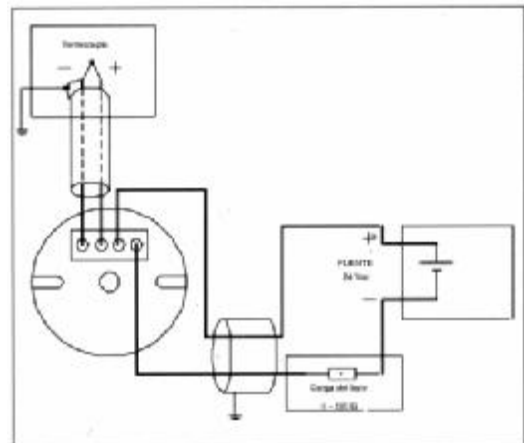
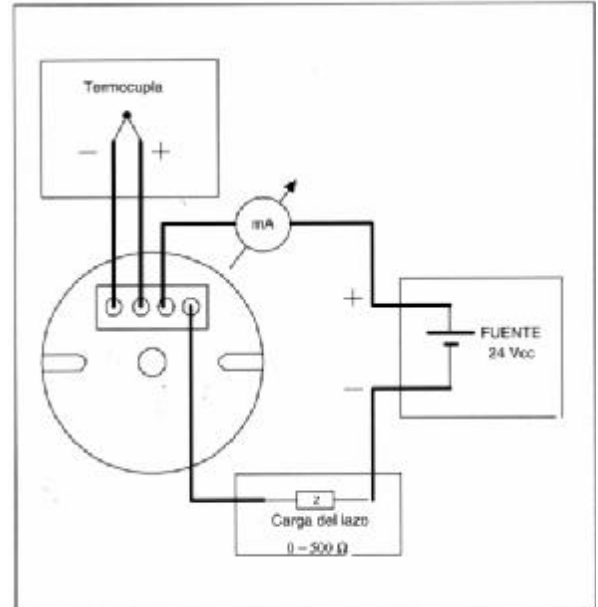
**CARACTERISTICAS FISICAS:**

Para efectuar el cableado sin dañar la bornera es necesario usar destornilladores de pala no mayores a 3mm o philips número 0, la presión sobre el tornillo no debe ser excesiva.



**Figura III**

**ESQUEMA DE TESTEO**



**Figura IV**

	<p><b>ADVERTENCIA:</b> El transmisor en si mismo no presenta riesgo de descargas, debido a que no posee fuente interna y porque los voltajes son inferiores a 48Vca. Por lo tanto la fuente de alimentación del transmisor debe tener buena aillación, pues este es el único riesgo posible para instaladores y/o usuarios.</p>
--	---